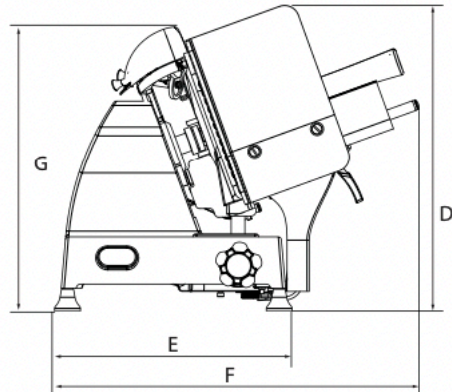
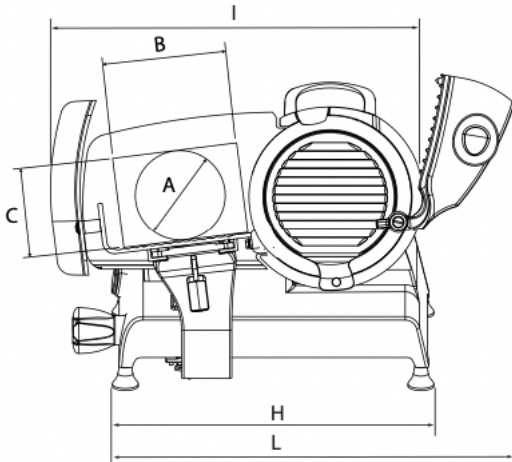




**CARATTERISTICHE TECNICHE | DATA SHEET
DONNÉES TECHNIQUES | TECHNISCHE DATEN**

RED LINE 220-250



	SPECIFICHE SPECIFICATIONS SPÉCIFICATIONS TECHNISCHE MERKMALE	
	RL220	RL250
∅ Lama ∅ Blade ∅ Lame ∅ Messer	220 mm	250 mm
Spessore taglio Cut thickness Épaisseur de coupe Schnittbreite	0 - 14 mm	0 - 14 mm
Capacità di taglio circolare Capacity (circle) Capacité (cercle) Leistung (Kreis)	168 mm	178 mm
Capacità di taglio rettangolare Capacity (rectangle) Capacité (rectangle) Leistung (Rechteck)	185x160 mm	185X175 mm
Peso netto Net weight Poids net Nettogewicht	22 kg	22 kg
Potenza motore Motor rating Puissance moteur Motorleistung	0,19 kW	0,19 kW
Specifiche elettriche Electrical specifications Caractéristiques électriques Elektrische Eigenschaften	230 V 50 Hz	230 V 50 Hz

	DIMENSIONI DIMENSIONS MASSE	
	RL220	RL250
A	168 mm	178 mm
B	185 mm	185 mm
C	160 mm	175 mm
D	395 mm	420 mm
E	320 mm	320 mm
F	505 mm	505 mm
G	390 mm	390 mm
H	435 mm	435 mm
I	490 mm	515 mm
L	570 mm	580 mm

*Nota: A seguito della continua ricerca per migliorare sempre i nostri prodotti, le specifiche tecniche sono soggette a possibili variazioni
Note: As we actually strive to improve our products, specifications are necessarily subject to change without notice
Remarque: En raison de la recherche continue pour améliorer nos produits, les spécifications techniques sont sujettes à des possible variations
Anmerkung: Aufgrund der ständigen Forschung für die Verbesserung unserer Produkte, die Produktionsvorgabe können Änderungen zeigen*